

Стеллаж для игрушек "Паровозик"

Стеллаж для игрушек "Паровозик" (далее - изделие) предназначен для использования в сухих отапливаемых помещениях (игровых комнатах) и соответствует требованиям ГОСТ 22046-2002.

1. Технические характеристики:

1.1. Габаритные размеры:

- ширина - 3590 мм;
- глубина - 400 мм;
- высота - 1300 мм.

1.2. Масса

- нетто - 150 кг;
- брутто - 155 кг.

2. Комплект поставки:

- 2.1. Модуль "Котёл".....1 шт.
- 2.2. Модуль "Будка".....1 шт.
- 2.3. Модуль "Вагон".....1 шт.
- 2.4. Модуль "Сцепка".....1 шт.
- 2.5. Ящик большой.....1 шт.
- 2.6. Ящик малый.....3 шт.

3. Требования безопасности:

- 3.1. Все работы по сборке и установке изделия должны проводиться квалифицированными специалистами.
- 3.2. Сборку производить в хорошо освещённых помещениях, исправными инструментами и принадлежностями при соблюдении всех норм техники безопасности.

4. Порядок сборки:

Подготовка:

- 4.1. Для сборки изделия потребуются:
 - шуруповёрт;
 - биты крестообразные №№3 и 5;
 - бита шестигранная №4;
 - киянка резиновая;

4.2. Собрать поочерёдно все модули.

4.3. Установить их в указанном на рисунке порядке.

4.4. Стянуть модули межсекционными стяжками.

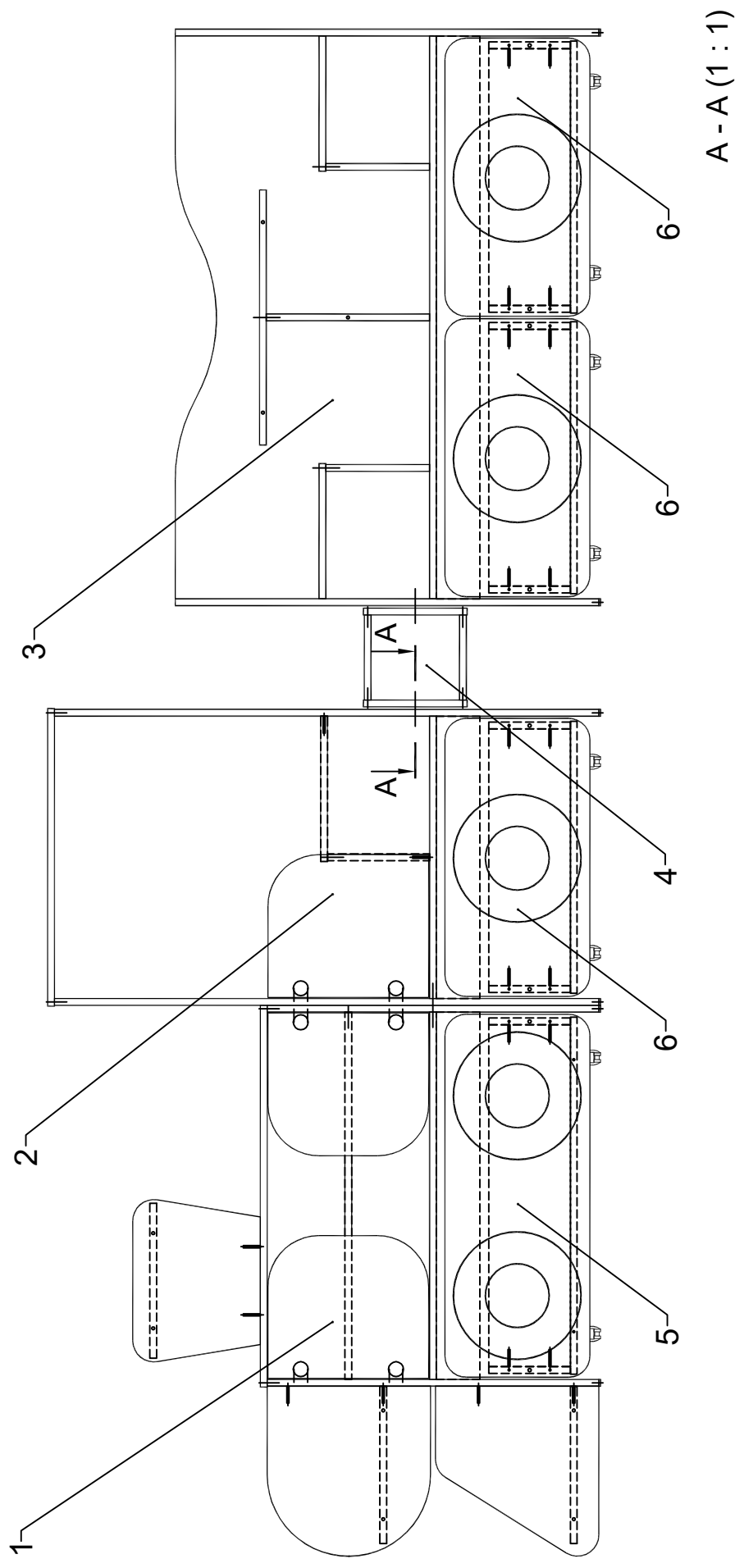
4.5. На фасады выкатных ящиков наклеить ПВХ картинки "Колесо".

5. Гарантийные обязательства:

5.1. Предприятие-изготовитель гарантирует соответствие изделия требованиям ГОСТ 22046-2002 при условии соблюдения правил транспортировки, хранения и эксплуатации;

5.2. Гарантийный срок эксплуатации - 12 месяцев со дня приобретения.

7. ОБЩИЙ ВИД:



Изготовитель оставляет за собой право
вносить в конструкцию изделия изменения,
не влияющие на его характеристики
и не противоречащие требованиям ГОСТ!

Стяжка межсекционная

Комплект стеллажей "Паровозик" - модуль "Котёл"

Модуль "Котёл" (далее - модуль) входит в комплект стеллажей "Паровозик", предназначен для использования в сухих отапливаемых помещениях (игровых комнатах) и соответствует требованиям ГОСТ 22046-2002.

1. Технические характеристики:

1.1. Габаритные размеры:

- ширина - 1300 мм;
 - глубина - 400 мм;
 - высота - 1100 мм.
- 1.2. Масса
- нетто - 45 кг;
 - брутто - 46 кг.

2. Комплект поставки:

2.1. Стойка передняя.....	1 шт.	2.14. Евростяжка 7x50.....	36 шт.
2.2. Стойка задняя.....	1 шт.	2.15. Шуруп 4x13.....	8 шт.
2.3. Крышка.....	1 шт.	2.16. Подпятник.....	4 шт.
2.4. Дно.....	1 шт.	2.17. Петля вкладная 90°x95°.....	4 шт.
2.5. Полка малая.....	2 шт.	2.18. Гвоздь 2x20.....	30 шт.
2.6. Боковина трубы.....	2 шт.	2.19. Шайба мебельная.....	22 шт.
2.7. Полка трубы.....	1 шт.	2.20. Стяжка межсекционная.....	2 шт.
2.8. Царга	1 шт.		
2.9. Обтекатель.....	2 шт.		
2.10. Пuteочиститель.....	2 шт.		
2.11. Полка большая.....	1 шт.		
2.12. Дверка.....	2 шт.		
2.13. Стенка задняя.....	1 шт.		

3. Требования безопасности:

- 3.1. Все работы по сборке и установке модуля должны проводиться квалифицированными специалистами.
- 3.2. Сборку производить в хорошо освещённых помещениях, исправными инструментами и принадлежностями при соблюдении всех норм техники безопасности.

4. Порядок сборки:

Подготовка:

- 4.1. Для сборки модуля требуется:
 - шуруповёрт;
 - биты крестообразные №№3 и 5;
 - бита шестигранная №4;
 - киянка резиновая;
 - молоток 200г.

Предварительные операции:

- 4.2. На переднюю (1) и заднюю (2) стойки закрепить гвоздями (19) подпятники(16).
- 4.3. Присоединить к стойкам (1 и 2) ответные планки петель (17).
- 4.4. Петли (17) закрепить шурупами (18) на дверках (12).
- 4.5. Собрать из панелей (6 и 7) трубу с помощью евростяжек (14)*.
- 4.6. Собрать из панелей (5 и 9) обтекатель.
- 4.7. Собрать из панелей (5 и 10) пuteочиститель.

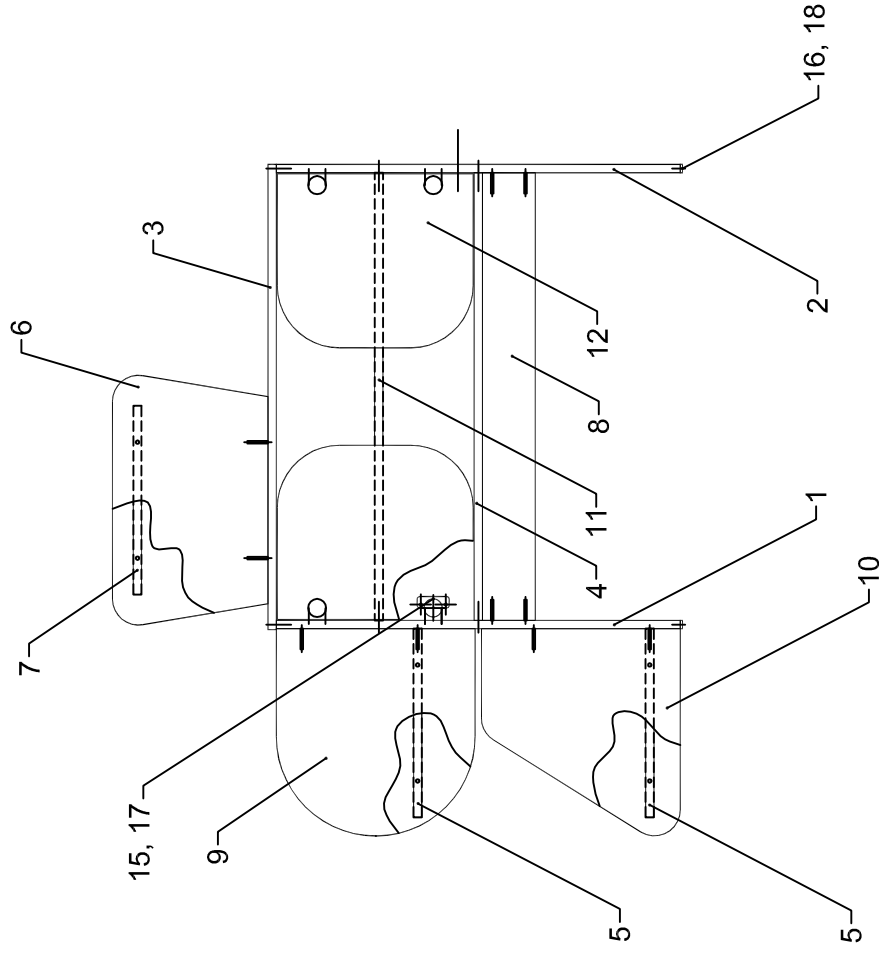
Сборка:

- 4.8. Стойки (1) и (2) соединить между собой полкой (11), дном (4) и царгой (8).
- 4.9. Установить на крышку (3) собранную трубу.
- 4.10. Крышку с трубой закрепить на стойки (1 и 2).
- 4.11. На стойку (1) установить собранные обтекатель и пuteочиститель.
- 4.12. При помощи гвоздей и шайб (18 и 19) установить заднюю стенку (13).
- 4.13. На стойки (1 и 2) навесить и отрегулировать дверки (12).

*

- здесь и далее в качестве крепёжных элементов (если не указано иное) используются евростяжки 7x50 (14). В головки евростяжек (14) входящих на лицевые (видимые) поверхности вставлять заглушки (15) не показанные на схеме.

5. Схема сборки:



6. Гарантийные обязательства:

- 6.1. Предприятие-изготовитель гарантирует соответствие изделия требованиям ГОСТ 22046-2002 при условии соблюдения правил транспортировки, хранения и эксплуатации;
- 6.2. Гарантийный срок эксплуатации - 12 месяцев со дня приобретения.

7. Изготовитель:

Производственная компания ООО "РОСМЕТАЛЛ"

Адрес: 443022, Россия, Самара, проспект Кирова, 2 "а",
тел/факс (846) 2-777-555 многоканальный
<http://www.rosmet.com>, E-mail: info@rosmet.com

**Мы благодарны Вам
за использование нашей продукции
и надеемся на дальнейшее
плодотворное сотрудничество!**

**Изготовитель оставляет за собой право
вносить в конструкцию изделия изменения,
не влияющие на его характеристики
и не противоречащие требованиям ГОСТ!**

ООО "РОСМЕТАЛЛ"

443022, Россия, Самара, проспект Кирова, 2 "а"
тел/факс (846) 2-777-555 многоканальный
http://www.rosmet.com, E-mail: info@rosmet.com

Комплект стеллажей "Паровозик" - модуль "Будка"

Модуль "Будка" (далее - модуль) входит в комплект стеллажей "Паровозик", предназначен для использования в сухих отапливаемых помещениях (игровых комнатах) и соответствует требованиям ГОСТ 22046-2002.

1. Технические характеристики:

1.1. Габаритные размеры:

- ширина - 700 мм;
- глубина - 400 мм;
- высота - 1300 мм.

1.2. Масса

- нетто - 30 кг;
- брутто - 31 кг.

2. Комплект поставки:

2.1. Стойка левая.....	1 шт.	2.10. Евростяжка 7x50.....	18 шт.
2.2. Стойка правая.....	1 шт.	2.11. Шуруп 4x13.....	4 шт.
2.3. Крышка.....	1 шт.	2.12. Подпятник.....	4 шт.
2.4. Дно.....	1 шт.	2.13. Петля вкладная 90°x95°	2 шт.
2.5. Сиденье.....	1 шт.	2.14. Гвоздь 2x20.....	30 шт.
2.6. Царга.....	1 шт.	2.15. Шайба мебельная.....	22 шт.
2.7. Опора сиденья.....	1 шт.	2.16. Стяжка межсекционная.....	2 шт.
2.8. Дверка.....	1 шт.		
2.9. Стенка задняя.....	1 шт.		

3. Требования безопасности:

3.1. Все работы по сборке и установке модуля должны проводиться квалифицированными специалистами.

3.2. Сборку производить в хорошо освещённых помещениях, исправными инструментами и принадлежностями при соблюдении всех норм техники безопасности.

4. Порядок сборки:

Подготовка:

- 4.1. Для сборки модуля требуется:
- шуруповёрт;
 - биты крестообразные №№3 и 5;
 - бита шестигранная №4;
 - киянка резиновая;
 - молоток 200 г.

Предварительные операции:

- 4.2. На переднюю (1) и заднюю (2) стойки закрепить гвоздями (15) подпятники(12).
- 4.3. Присоединить к стойке (1) ответные планки петель (13).
- 4.4. Петли (13) закрепить шурупами (14) на дверке (8).
- 4.5. Собрать из панелей (5 и 7) сиденье с помощью евростяжек (10)*.

Сборка:

- 4.6. Стойки (1) и (2) соединить между собой дном (4) и царгой (6).
- 4.7. Крышку с трубой закрепить на стойки (1 и 2).
- 4.8. Закрепить на дно (4) и стойку (2) собранное сиденье.
- 4.9. При помощи гвоздей и шайб (14 и 15) установить заднюю стенку (9).
- 4.10. На стойку (1) навесить и отрегулировать дверку (8).

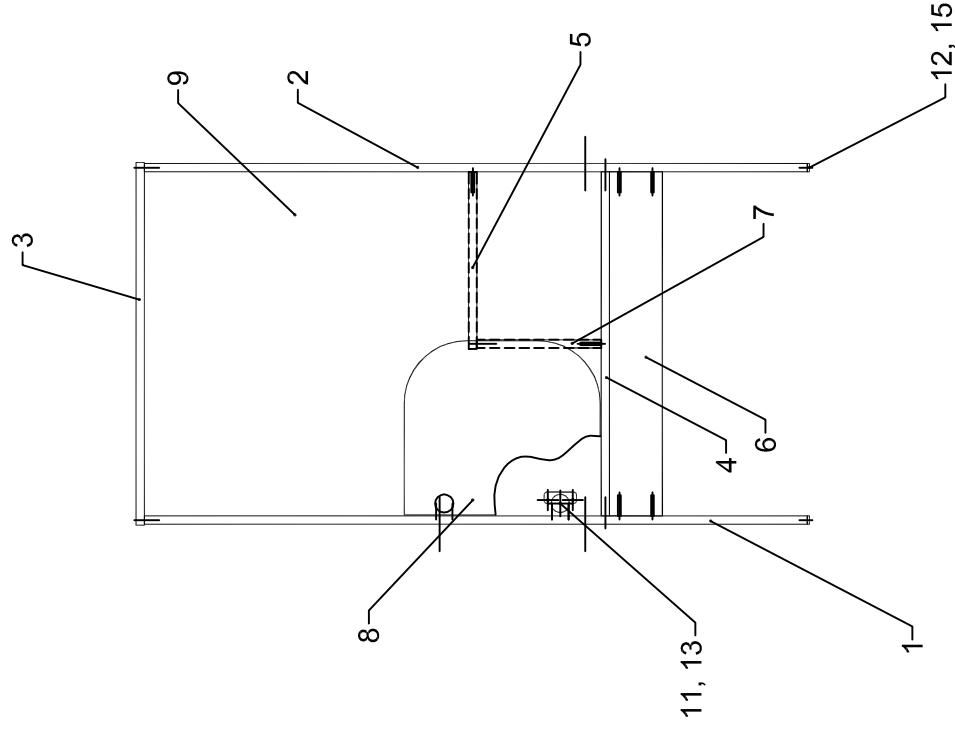
*

- здесь и далее в качестве крепёжных элементов (если не указано иное) используются евростяжки 7x50 (10).

ООО "РОСМЕТАЛЛ"

443022, Россия, Самара, проспект Кирова, 2 "а"
тел/факс (846) 2-777-555 многоканальный
<http://www.rosmet.com>, E-mail: info@rosmet.com

5. Схема сборки:



6. Гарантийные обязательства:

- 6.1. Предприятие-изготовитель гарантирует соответствие изделия требованиям ГОСТ 22046-2002 при условии соблюдения правил транспортировки, хранения и эксплуатации;
- 6.2. Гарантийный срок эксплуатации - 12 месяцев со дня приобретения.

7. Изготовитель:

Производственная компания ООО "РОСМЕТАЛЛ"

Адрес: 443022, Россия, Самара, проспект Кирова, 2 "а"
тел/факс (846) 2-777-555 многоканальный
<http://www.rosmet.com>, E-mail: info@rosmet.com

**Мы благодарны Вам
за использование нашей продукции
и надеемся на дальнейшее
плодотворное сотрудничество!**

**Изготовитель оставляет за собой право
вносить в конструкцию изделия изменения,
не влияющие на его характеристики
и не противоречащие требованиям ГОСТ!**

Комплект стеллажей "Паровозик" Модули "Сцепка", "Ящик большой" и "Ящик малый"

Модули "Сцепка", "Ящик большой" и "Ящик малый" (далее - модули) входят в комплект стеллажей "Паровозик", предназначены для использования в сухих отапливаемых помещениях (игровых комнатах) и соответствуют требованиям ГОСТ 22046-2002.

1. Технические характеристики:

1.1. Габаритные размеры:

Модуль "Сцепка"	Модуль "Ящик большой"	Модуль "Ящик малый"
- ширина - 400 мм;	- ширина - 860 мм;	- ширина - 660 мм;
- глубина - 245 мм;	- глубина - 390 мм;	- глубина - 390 мм;
- высота - 245 мм.	- высота - 370 мм.	- высота - 370 мм.

2. Комплект поставки:

Модуль "Сцепка"	Модули "Ящик малый" ("Ящик большой")
2.1. Панель 1.....2 шт.	2.1. Фасад.....1 шт.
2.2. Панель 2.....2 шт.	2.2. Боковины.....2 шт.
2.3. Евростяжка 7x50.....8 шт.	2.3. Панель задняя.....1 шт.
	2.4. Дно.....1 шт.
	2.5. Опора колёсная.....4 шт.
	2.6. Евростяжка 7x50.....6 шт.
	2.7. Стяжка-эксцентрик.....6 компл.
	2.8. Шуруп с прессшайбой 4x16...16 шт.
	2.9. Шкант 8x35.....4 шт.
	2.10. Наклейка "Колесо".....2 шт.

3. Требования безопасности:

- 3.1. Все работы по сборке и установке модулей должны проводиться квалифицированными специалистами.
- 3.2. Сборку производить в хорошо освещённых помещениях, исправными инструментами и принадлежностями при соблюдении всех норм техники безопасности.

4. Порядок сборки:

Подготовка:

- 4.1. Для сборки модулей потребуются:
 - шуруповёрт;
 - биты крестообразные №№3 и 5;
 - бита шестигранная №4;
 - киянка резиновая.

Предварительные операции модуль "Ящик":

- 4.2. В отверстия фасадов (1) завернуть стойки эксцентриков (7) и вставить шканты (9).
- 4.3. На дно (4) установить с помощью шурупов (8) опоры колёсные (5).
- 4.4. В отверстия боковин вставить эксцентрики (7).

Сборка модуля "Ящик":

- 4.5. Боковины (1) соединить между собой задней панелью (3) при помощи евростяжек (6)*.
- 4.6. Присоединить к собранной конструкции дно (4) с колёсными опорами (5).
- 4.7. Установить фасад ящика (1) зафиксировав его поворотом эксцентриков (7).
- 4.8. Наклеить на фасады (1) имитации "Колесо" (10) одно или два соответственно.

Сборка модуля "Сцепка":

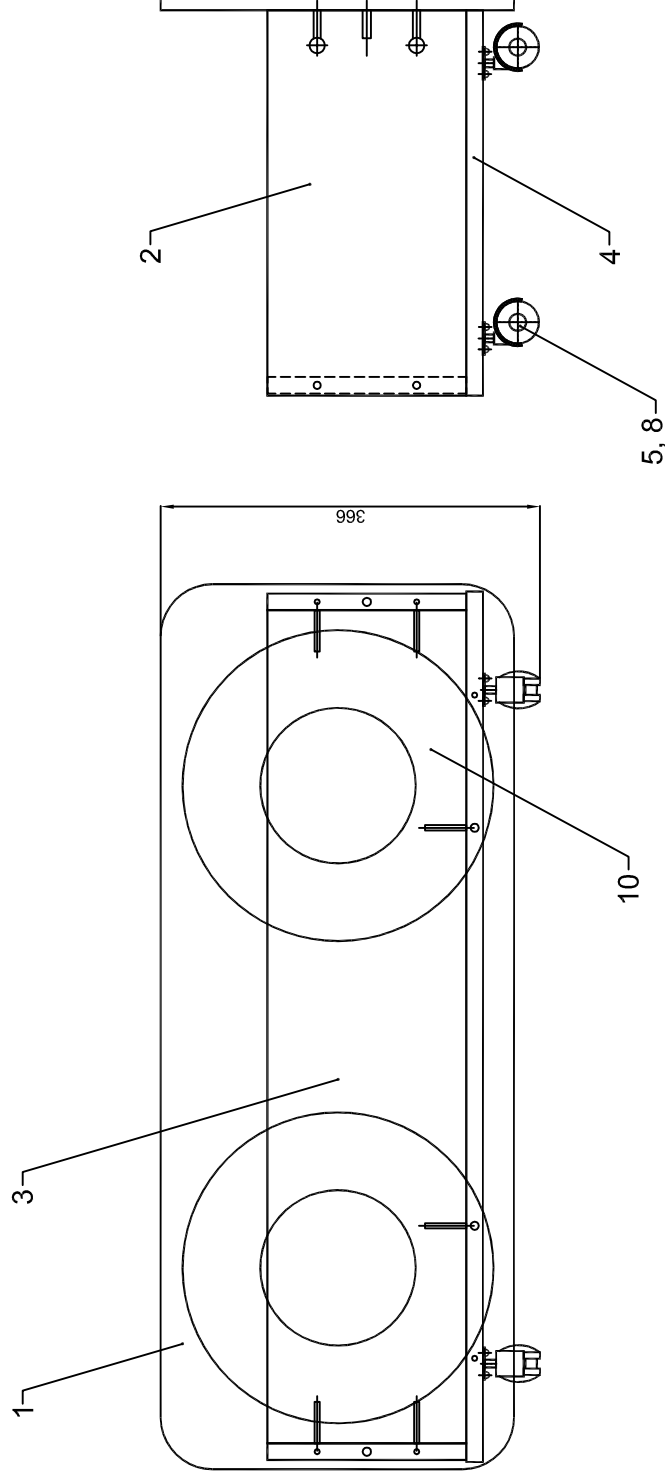
- 4.5. Панели (1 и 2) собрать между собой при помощи евростяжек 7x50.

* - здесь и далее в качестве крепёжных элементов (если не указано иное) используются евростяжки 7x50.

ООО "РОСМЕТАЛЛ"

443022, Россия, Самара, проспект Кирова, 2 "а"
тел/факс (846) 2-777-555 многоканальный
<http://www.rosmet.com>, E-mail: info@rosmet.com

5. Схема сборки:



6. Гарантийные обязательства:

- 6.1. Предприятие-изготовитель гарантирует соответствие изделия требованиям ГОСТ 22046-2002 при условии соблюдения правил транспортировки, хранения и эксплуатации;
- 6.2. Гарантийный срок эксплуатации - 12 месяцев со дня приобретения.

Изготовитель оставляет за собой право вносить в конструкцию изделия изменения, не влияющие на его характеристики и не противоречащие требованиям ГОСТ!

7. Изготовитель:

Производственная компания ООО"РОСМЕТАЛЛ"
Адрес: 443022, Россия, Самара, проспект Кирова, 2 "а"
тел/факс (846) 2-777-555 многоканальный
<http://www.rosmet.com>, E-mail: info@rosmet.com

Мы благодарны Вам за использование нашей продукции и надеемся на дальнейшее плодотворное сотрудничество!